

# Cala



## CARACTERÍSTICAS TÉCNICAS

---

### SOBRE

DM de 25 mm chapado en roble natural.

### FIJACIÓN

Pletina de hierro de 3 mm pintada al horno negro mate, fijada con tornillos Allen M6.

### MONTAJE/DESMONTAJE

Patas y sobres independientes para manipulación y transporte.

### PATAS

Roble macizo natural de 75 mm de diámetro torneado. Opción en pata alta y pata baja

### ACABADOS

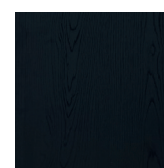
Pulimentado en natural mate o negro mate.

## ACABADOS OPCIONALES

---



Roble natural barnizado mate.



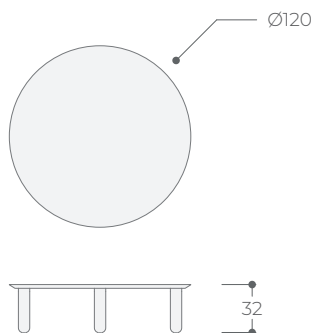
Roble natural barnizado negro mate

# Cala

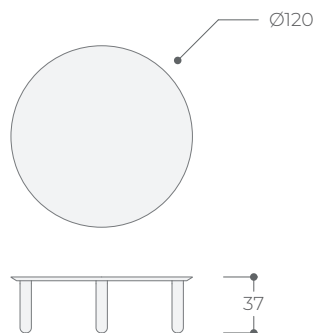
## DIMENSIONES

---

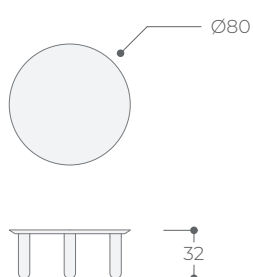
Ø120 / H32



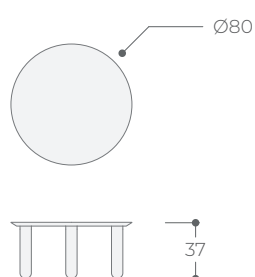
Ø120 / H37



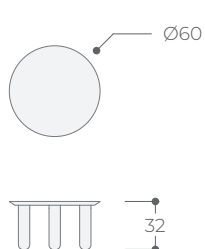
Ø80 / H32



Ø80 / H37



Ø60 / H32



Ø60 / H37

